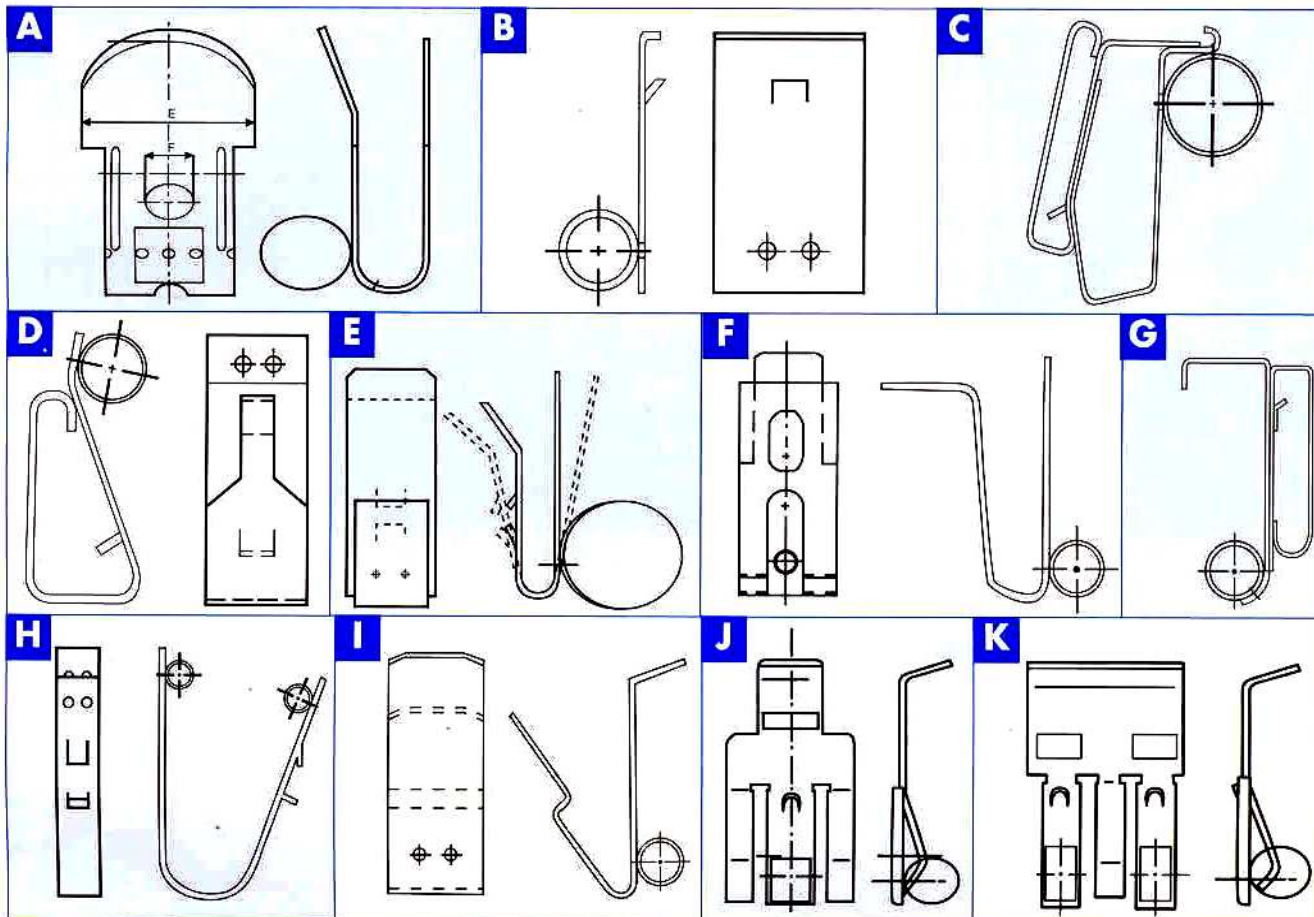


АНКЕТА

для выбора нажимного механизма

Предприятие Адрес	Фамилия	Индекс	
	Имя		
	Город		Факс
	Тел		
	Электронный адрес		

Обозначение вывода всех европейских моделей



Обозначьте буквой необходимый Вам нажимной механизм:

В случае, если ни одна из моделей Вам не подходит, заполните анкету или пришлите нам образец модели. Минимальное количество заказа 4 единицы.

Размеры и характеристики

Размер щётки	t:мм.	a:мм.	г:мм.
Пружина	Диаметр:мм.	Ширина:мм.	
Нажимной механизм	Ширина:мм.	Высота :мм.	Толщина:мм.
	Материал:		Изолированный:
Выступ	Ширина:мм.	Длина:мм.	
	Позиция по отношению к низу штыря:.....мм.		

Другие данные

Покрытие нажимного механизма:	Количество:	Поставка со щётками:	ДА	НЕТ
-------------------------------	-------------	----------------------	----	-----

MERSEN
 пр.Римского-Корсакова, 45
 190068 г.Санкт-Петербург
 Российская Федерация
 Tel./ Fax: +7 (812) 493 85 97
 www.mersen.com